

K-Series

S150/S160

| | S150 | S160 |
|------|-------|-------|
| 最大荷重 | 880Kg | 940Kg |
| 常用荷重 | 680Kg | 725Kg |
| 定格出力 | 46hp | 58hp |

※写真のタイヤはオプション仕様です。

ロングホイールベースで高い走行安定性と操作性を両立

ボブキャット S150/S160

スキッドステアローダー



スキッドステアならではの高い作業性

使いやすいコンパクトサイズながら本格派。スキッドステアローダーのスタンダードモデルが静粛性を向上させたスマートファンを搭載し、装いも新たにKシリーズとして登場。

機能・装備・整備性と全てにライバルを引き離すボブキャット。

オペレーターの安全確保

ヘッドガードはISOの厳しい安全規格ROPS*をクリアした安全設計。さらに標準装備のリアガラスは緊急脱出機構付でオペレーターへの安全もきっちり確保。

※ROPS転倒時にシートベルトを装着したオペレーターを保護する構造

ロングホイールベースがスキッドの常識を変える

S150/S160はスキッドステアローダーならではの機動性を生かすつ滑らかな旋回と走行安定性の向上を実現しています。

さらに高出カッターボエンジン搭載のS160にはオプションでクーラーを装着可能。快適な作業環境を実現しています。

充実装備に豊富なオプション設定

ヘッドランプを内蔵したラウンドシェルタイプのヘッドガード。デラックスな内外装の標準装備。荷役系操作は標準のペダル操作に加え、手元のレバーで、フットペダルとスイッチ一つで切り替え可能なAC S. (Advanced Control System)、ISO/パターンとH/パターンが選べるセレクトダブル・ジョイスティック(SJC)など多彩なオプションが選択可能。

主な対応アタッチメント

ダートバケット/ローブローフィールバケット/ライトバケット/グラブブル/インダストリアルグラブブル/パレットフォーク/油圧パレットフォーク/ロールグラブ/タイヤスクレーパー/スィーパー/モア/バックホー/ロータリーカッター/スノーブレード/アングルブルーム/スノーブロー/スーパースクレーパー/Vブレード/ティラー/パワーボブタッチ/キャブドア/ヒーター/クーラー(S160のみ)/ACSコントロール/SJCコントロール/2スピード/ミラーウインカーキット

◎仕様、装備は性能向上のため予告無く変更することがあります。

◎機体重量3t未満の建設機械の運転は、小型車両系建設機械の運転に関わる特別教育または車両系建設機械運転技能講習を受講した人に限られます。

お客様相談ダイヤル

0120-606814

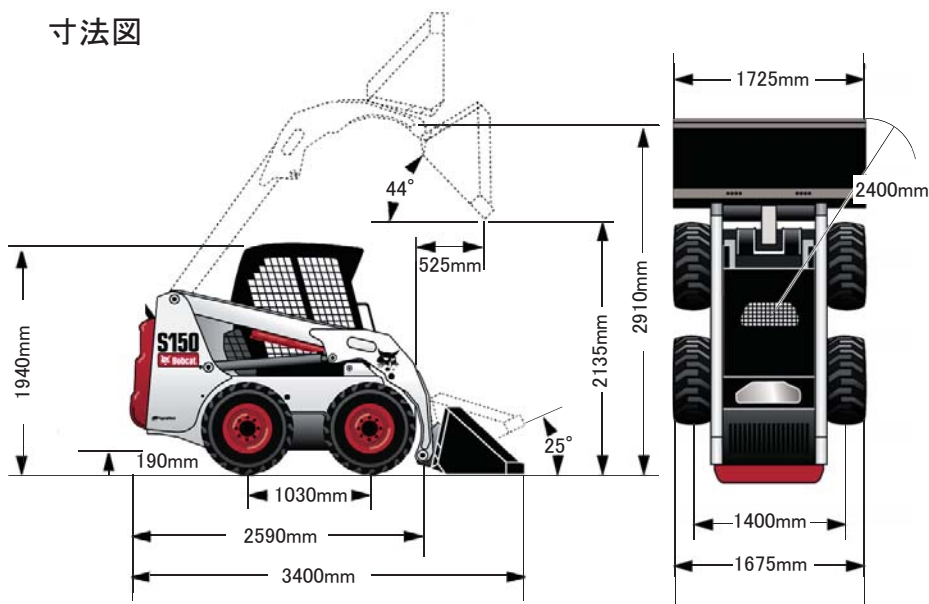
標準仕様

S150

S160

| ■性能 | | | |
|-------------------|-------------------|--------------------|-----------|
| 標準バケット容量 | m ³ | 0.45 | |
| 最大荷重 | kg | 880 | 940 |
| 常用荷重 | kg | 680 | 725 |
| 走行速度 | km/h | 0~11.8 | |
| | (2スピードオプション) km/h | 0~18 | |
| ■寸法重量 | | | |
| 全長(バケット含む) | mm | 3400 | |
| 全幅(バケット含む) | mm | 1725 | |
| 全幅(車体のみ) | mm | 1675 | |
| 全高 | mm | 1940 | |
| ホイールベース | mm | 1030 | |
| トレッド | mm | 1400 | |
| 最低地上高 | mm | 190 | |
| ダンピングリーチ | mm | 525 | |
| ダンピングクリアランス | mm | 2135 | |
| バケット前傾角 | 度 | 44 | |
| バケット後傾角 | 度 | 25 | |
| 最小回転半径 | mm | 2200 | |
| 空車重量 | kg | 2700 | 2715 |
| ■エンジン | | | |
| 名称・型式 | | クボタV2403 | クボタV2607T |
| 総排気量 | cc | 2434 | 2614 |
| 定格出力 | kW(hp) | 34 (46) | 43 (58) |
| ■その他 | | | |
| 駆動方式 | | 油圧式無断変速(HST)4輪駆動 | |
| タイヤ | | 10-16.5-8PR | |
| ■主な標準装備 | | | |
| オーバーヘッド計器パネル | | バケットセルフレベリングON/OFF | |
| インターロックシステム(BICS) | | フロントアタッチメント配管 | |
| ROPS規格対応ヘッドガード | | 標準工具 | |
| シートバー & シートベルト | | | |

寸法図



10OCT

株式会社 ボブキャット

<http://www.bobcat.co.jp>

本社 〒222-0002 神奈川県横浜市港北区師岡町636
TEL: 045-532-0151 FAX: 045-532-0160
東北支店 〒981-3117 宮城県仙台市泉区市名坂原田302-2
TEL: 022-773-6091 FAX: 022-773-6093
九州支店 〒891-0113 鹿児島県鹿児島市東谷山6-43-20
TEL: 099-263-6006 FAX: 099-260-7222

販売店

