

 **Bobcat**®

One Tough Animal

スキッドステアローダー

M-Series

**S630**



最大荷重 1290Kg  
常用荷重 990Kg  
定格出力 73.2hp

高性能を凝縮したストレートブームの決定版

# ボブキャット S630

スキッドステアローダー

## 高性能を凝縮した ストレートブームの決定版



### Newモデル/Mシリーズ

S630はフルモデルチェンジした新型Mシリーズ内で唯一のストレートブーム。  
ミディアムクラスならではの安定性を重視し、オペレーターの目線高さでのリーチを最大にした事によりアタッチメント使用時の作業効率を向上させたストレートブームの決定版。

### オペレーター満足度向上

新型Mシリーズは旧機種に比べ、視界性を向上させることにより作業効率を格段にアップ。また乗降時の煩わしさを低減させるために乗降ステップを低く設定。内部足元は滑りにくい樹脂製のフロアマットが設置され、カップホルダーや小物入れも完備。快適さもグンとアップしました。

### 標準装備がグレードアップ

新型Mシリーズは従来、オプション設定だったパワーボブタッチが標準装備。座ったままでアタッチメントの脱着ができるので取り替え時の乗降の煩わしさがなく継続的に作業が可能に。さらに、凸凹路面の体に伝わる振動を吸収するサスペンションシートが標準装備のほか、前面ドア付キャビンとビルトインタイプのヒーターも標準装備となり天候を問わず快適性も向上。またSJC(ジョイスティック)オプション車にはレバーとシートが一体化した高級感あるデザインシートをご用意。機能・整備・快適性と全てにおいて、さらに充実しました。

### 主なアタッチメント

ロープロファイルバケット/ダートバケット/ライトバケット/パレットフォーク/グラブ/スライパー/ロータリーカッター/スノーブレード/アングルブーム/スノーフロア/スーパースクレーパー/Vブレード/テイヤラ/ロールグラブ/モア/2スピード(2速切替)/セレクトダブルジョイスティック(SJC)/ACS/ハンドコントロール/ミラーウィンカー

- ◎仕様、装備は性能向上のため予告無く変更することがあります。
- ◎「取扱説明書」をよく読み、正しくお使い下さい。
- ◎機体重量3t以上の建設機械の運転には「車両系建設機械運転技能講習」を受講した人に限られます。
- ◎道路走行の場合は、道路交通法により「大型特殊自動車」免許取得者に限られます。

### お客様相談ダイヤル

**0120-606814**

フリーダイヤル

## 株式会社 ボブキャット

<http://www.bobcat.co.jp>

本社 〒222-0002 神奈川県横浜市港北区師岡町636  
TEL: 045-532-0151 FAX: 045-532-0160  
東北支店 〒981-3117 宮城県仙台市泉区市名坂原田302-2  
TEL: 022-773-6091 FAX: 022-773-6093  
九州支店 〒891-0113 鹿児島県鹿児島市東谷山6-43-20  
TEL: 099-263-6006 FAX: 099-260-7222

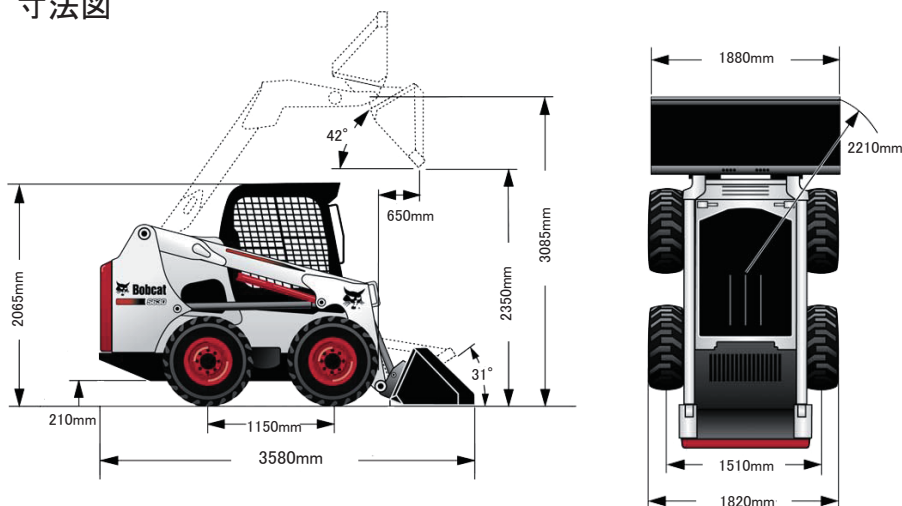
## 標準仕様

## S630

■性能		
標準バケット容量	m <sup>3</sup>	0.50
最大荷重	kg	1290
常用荷重	kg	990
走行速度	km/h	0~11.8
(※2スピードオプション)	km/h	0~19.8
■寸法重量		
全長(バケット含む)	mm	3580
全幅(バケット含む)	mm	1880
全幅(車体のみ)	mm	1820
全高	mm	2065
ホイールベース	mm	1150
トレッド	mm	1510
最低地上高	mm	210
ダンピングリーチ	mm	650
ダンピングクリアランス	mm	2350
バケット前傾角	度	42
バケット後傾角	度	31
最小回転半径	mm	2210
空車重量	kg	3420
■エンジン		
名称・型式	クボタV3307T	
総排気量	cc	3331
定格出力	kW(hp)	54.6(73.2)
■その他		
駆動方式	油圧式無断変速(HST)4輪駆動	
タイヤ	12-16.5-12PR	
■主な標準装備		
インターロックシステム(BICS)	パワーボブタッチ	
ROPS規格対応ヘッドガード(計器パネル付)	サスペンションシート	
バケットセルフレベルリングON/OFF	キャビン・ヒーター	
フロントアタッチメント配管		

※2スピード(2速切替)はオプションになります。

### 寸法図



## 販売店

