

 **Bobcat**®

One Tough Animal

スキッドステアローダー

M-Series

**S850**



最大荷重 2340Kg  
常用荷重 1800Kg  
定格出力 90.6hp

史上最強最高峰のスキッドステアローダー

# ボブキャット S850

スキッドステアローダー

## 史上最強最高峰の スキッドステアローダー



バーチカル・リフトブーム

(垂直上昇ブーム)

ストレートブーム

バーチカルブーム



### 最上級・最大級のスキッドステアローダー

S850は最大荷重2tを超える最大級のスキッドステアローダー。スキッドならではの旋回性能と、リーチクリアランス不足を解消したバーチカルブームを搭載し、さらに2スピード(2速切替)を標準設定。走行運搬・荷役作業、それぞれに適した2つのモードを切り替える事ができ、作業時間短縮を実現。気になる路面からの衝撃も標準装備のサスペンションシートで吸収できるので快適作業が可能です。

### 標準装備がグレードアップ

S850は従来、オプション設定だったパワーボブタッチが標準装備。座ったままでアタッチメントの脱着ができるので取り替え時の乗降の煩わしさがなく継続的に作業が可能に。さらに、凸凹路面の体に伝わる振動を吸収するサスペンションシートが標準装備のほか、前面ドア付キャビンとビルトインタイプのヒーターも標準装備となり天候を問わず快適性も向上。またSJC(ジョイスティック)オプション車にはレバーとシートが一体化した高級感あるデザインのシートをご用意。機能・整備・快適性と全てにおいて、さらに充実しました。

### 主なアタッチメント

ロープロフィールバケット/ダートバケット/ライトバケット/パレットフォーク/グラブ/スイーパー/ロータリーカッター/スノーブレード/アングルブルーム/スノープロア/スーパースクレーパー/Vブレード/テイヤール/ロールグラブ/モア/セレクトダブルジョイスティック(SJC)/ACSハンドコントロール/ミラーウインター

- ◎仕様、装備は性能向上のため予告無く変更することがあります。
- ◎「取扱説明書」をよく読み、正しくお使い下さい。
- ◎機体重量3t以上の建設機械の運転には「車両系建設機械運転技能講習」を受講した人に限られます。
- ◎道路走行の場合は、道路交通法により「大型特殊自動車」免許取得者に限られます。

### ■お客様相談ダイヤル

**0120-606814**

フリーダイヤル

## 標準仕様

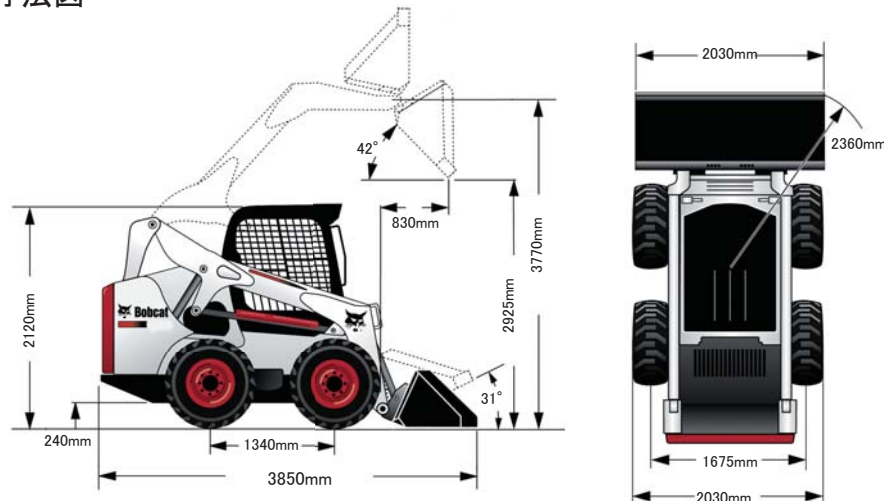
## S850

■性能		
標準バケット容量	m <sup>3</sup>	0.55
最大荷重	kg	2340
常用荷重	kg	1800
走行速度	km/h	0~11.4
2スピード	km/h	0~19.8
■寸法重量		
全長(バケット含む)	mm	3850
全幅(バケット含む)	mm	2030
全幅(車体のみ)	mm	2030
全高	mm	2120
ホイールベース	mm	1340
トレッド	mm	1675
最低地上高	mm	240
ダンピングリーチ	mm	830
ダンピングクリアランス	mm	2925
バケット前傾角	度	42
バケット後傾角	度	31
最小回転半径	mm	2360
空車重量	kg	4470

■エンジン		
名称・型式	クボタV3800T	
総排気量	cc	3770
定格出力	kW(hp)	67.6(90.6)
■その他		
駆動方式	油圧式無断変速(HST)4輪駆動	
タイヤ	14-17.5-14PR	

■主な標準装備	
インターロックシステム(BICS)	パワーボブタッチ
ROPS規格対応ヘッドガード	サスペンションシート
バケットセルフレベルリングON/OFF	キャビン・ヒーター
フロントアタッチメント配管	2スピード(2速切替)

### 寸法図



## 株式会社 ボブキャット

<http://www.bobcat.co.jp>

本社 〒222-0033 神奈川県横浜市港北区新横浜3-17-5  
TEL: 045-548-4445 FAX: 045-548-4450  
東北支店 〒986-6228 宮城県大崎市古川清水字新今新田87-1  
TEL: 0229-25-6487 FAX: 0229-25-6488  
九州支店 〒891-0113 鹿児島県鹿児島市東谷山6-43-20  
TEL: 099-263-6006 FAX: 099-260-7222

## 販売店

